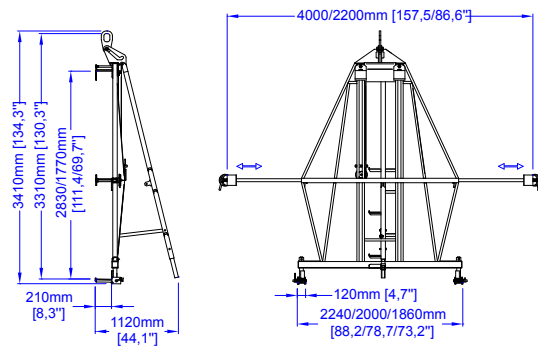


GAVI 3

GAVI 3



CAPACIDAD DE CARGA
LOAD CAPACITY
CAPACITE DE CHARGE
CAPACIDADE DE CARGA

3000 kg // 6615 lb

MEDIDA MÁXIMA DE LA HOJA DE VIDRIO A TRANSPORTAR
MAXIMUM MEASUREMENT OF THE GLASS SHEET TO BE TRANSPORTED
DIMENSIONS MAXIMALES DE LA PLAQUE DE VERRE A TRANSPORTER
MEDIDA MÁXIMA DA FOLHA DE VIDRO A TRANSPORTAR

**3660 x 2550 mm
145" x 101"**

MEDIDA MÍNIMA DE LA HOJA DE VIDRIO A TRANSPORTAR
MINIMUM MEASUREMENT OF THE GLASS SHEET TO BE TRANSPORTED
DIMENSIONS MINIMALES DE LA PLAQUE DE VERRE A TRANSPORTER
MEDIDA MÍNIMA DA FOLHA DE VIDRO A TRANSPORTAR

**2200 x 1600 mm
87" x 63"**

PESO DEL EQUIPO
EQUIPMENT WEIGHT
POIDS DE L'EQUIPEMENT
PESO DO EQUIPAMENTO

280 kg // 618 lb



EQUIPOS DE DESCARGA

CARACTERÍSTICAS

- Equipo utilizable con cualquier grúa de elevación.
- Escalera de seguridad para facilitar el enganche del equipo al sistema de elevación que sirve además, de soporte del equipo cuando no se utiliza.
- Manipulación de los sistemas de apriete del vidrio (superiores, laterales e inferiores), desde el nivel del suelo.

APLICACIONES

Equipo compacto para la descarga de camiones y el transporte de 1 o 2 paquetes de vidrio de 1500 kg // 3307 lb o un paquete de 3000 kg // 6614 lb.
Apoyos inferiores ajustables permitiendo así, un mejor acceso a diferentes tipos de caballetes.



EQUIPMENTS FOR UNLOADING GLASS

CHARACTERISTICS

- Equipment useable with any kind of lifting crane.
- Safety steps to facilitate the coupling of the equipment to the lifting system which, moreover, serves as the support to the equipment when is not in use.
- Handling of the glass adjustments systems (upper, lateral and lower) from the ground level.

APPLICATIONS

Compact equipment for unloading trucks and the transporting of 1 or 2 glass packs weighing 1500 kg // 3307 lb or a pack of 3000 kg // 6614 lb.
Adjustable lower supports thereby allowing better access to different types of stands.



EQUIPEMENTS DE DÉCHARGEMENT

CARACTERISTIQUES

- Equipement utilisable avec n'importe quelle grue de levage.
- Escalier de sécurité pour faciliter l'accrochage de l'équipement au système de levage qui sert en outre de support à l'équipement lorsque celui-ci n'est pas utilisé.
- Manipulation des systèmes de réglage du verre (supérieurs, latéraux et inférieurs) à partir du sol.

APPLICATIONS

Equipement compact pour le déchargement des camions et le transport de 1 ou 2 lots de verre de 1500 kg // 3307 lb ou un lot de 3000 kg // 6614 lb.
Appuis inférieurs réglables permettant ainsi un accès facilité aux différents types de chevalets.



EQUIPAMENTOS DE DESCARGA

CARACTERÍSTICAS

- Equipamento utilizável com qualquer grua de elevação.
- Escada de segurança para facilitar o engate do equipamento ao sistema de elevação que serve, além disso, de suporte do equipamento quando não é utilizada.
- Manipulação dos sistemas de ajuste do vidro (superiores, laterais e inferiores), a partir do nível do solo.

APLICAÇÕES

Equipamento compacto para a descarga de camiões e o transporte de 1 ou 2 pacotes de vidro de 1500 kg // 3307 lb ou um pacote de 3000 kg // 6614 lb.
Apoios inferiores ajustáveis que permitem, desta forma, um melhor acesso a diferentes tipos de cavaletes.