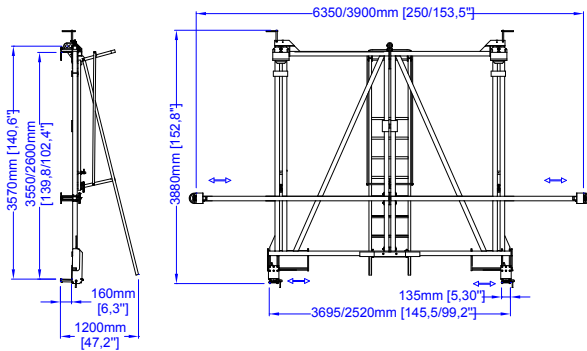


GAVI 6A

GAVI 6A



GAVI 6A

6000 kg // 13230 lb

**6100 x 3300 mm
241" x 130"**

**4000 x 3210 mm
157" x 127"**

660 kg // 1455 lb

CAPACIDAD DE CARGA
LOAD CAPACITY
CAPACITE DE CHARGE
CAPACIDADE DE CARGA

MEDIDA MÁXIMA DE LA HOJA DE VIDRIO A TRANSPORTAR
MAXIMUM MEASUREMENT OF THE GLASS SHEET TO BE TRANSPORTED
DIMENSIONS MAXIMALES DE LA PLAQUE DE VERRE A TRANSPORTER
MEDIDA MÁXIMA DA FOLHA DE VIDRO A TRANSPORTAR

MEDIDA MÍNIMA DE LA HOJA DE VIDRIO A TRANSPORTAR
MINIMUM MEASUREMENT OF THE GLASS SHEET TO BE TRANSPORTED
DIMENSIONS MINIMALES DE LA PLAQUE DE VERRE A TRANSPORTER
MEDIDA MÍNIMA DA FOLHA DE VIDRO A TRANSPORTAR

PESO DEL EQUIPO
EQUIPMENT WEIGHT
POIDS DE L'EQUIPEMENT
PESO DO EQUIPAMENTO



EQUIPOS DE DESCARGA

CARACTERÍSTICAS

- Equipo utilizable con cualquier grúa de elevación.
- Escalera de seguridad para facilitar el enganche del equipo al sistema de elevación que sirve además, de soporte del equipo cuando no se utiliza.
- Manipulación de los sistemas de apriete del vidrio (superiores, laterales e inferiores), desde el nivel del suelo.

APLICACIONES

Equipo compacto para la descarga de camiones y el transporte de 1 o 2 paquetes de vidrio de 3000 kg // 6614 lb, o un paquete de 6000 kg // 13230 lb (con vidrio de 6100 mm x 3300 mm // 241" x 130". Apoyos inferiores ajustables permitiendo así, un mejor acceso a diferentes tipos de caballetes.



EQUIPMENTS FOR UNLOADING GLASS

CHARACTERISTICS

- Equipment useable with any kind of lifting crane.
- Safety steps to facilitate the coupling of the equipment to the lifting system which, moreover, serves as the support to the equipment when is not in use.
- Handling of the glass adjustments systems (upper, lateral and lower) from the ground level.

APPLICATIONS

Compact equipment for unloading trucks and the transporting of 1 or 2 glass packs weighing 3000 kg // 6614 lb or a pack of 6000 kg // 13230 lb (with glass of 6100 mm x 3300 mm // 241" x 130". Adjustable lower supports thereby allowing better access to different types of stands.



EQUIPEMENTS DE DÉCHARGEMENT

CARACTERISTIQUES

- Equipement utilisable avec n'importe quelle grue de levage.
- Escalier de sécurité pour faciliter l'accrochage de l'équipement au système de levage qui sert en outre de support à l'équipement lorsque celui-ci n'est pas utilisé.
- Manipulation des systèmes de réglage du verre (supérieurs, latéraux et inférieurs) à partir du sol.

APPLICATIONS

Equipement compact pour le déchargement des camions et le transport de 1 ou 2 lots de verre de 3000 kg // 6614 lb ou un lot de 6000 kg // 13230 lb (avec plaques de verre de 6100 mm x 3300 mm // 241" x 130". Appuis inférieurs réglables permettant ainsi un accès facilité aux différents types de chevalets.



EQUIPAMENTOS DE DESCARGA

CARACTERÍSTICAS

- Equipamento utilizável com qualquer grua de elevação.
- Escada de segurança para facilitar o engate do equipamento ao sistema de elevação que serve, além disso, de suporte do equipamento quando não é utilizada.
- Manipulação dos sistemas de ajuste do vidro (superiores, laterais e inferiores), a partir do nível do solo.

APLICAÇÕES

Equipamento compacto para a descarga de camiões e o transporte de 1 ou 2 pacotes de vidro de 3000 kg // 6614 lb, ou um pacote de 6000 kg // 13230 lb (com vidro de 6100 mm x 3300 mm // 241" x 130". Apoios inferiores ajustáveis que permitem, desta forma, um melhor acesso a diferentes tipos de cavaletes.