

P-2I

P-2I

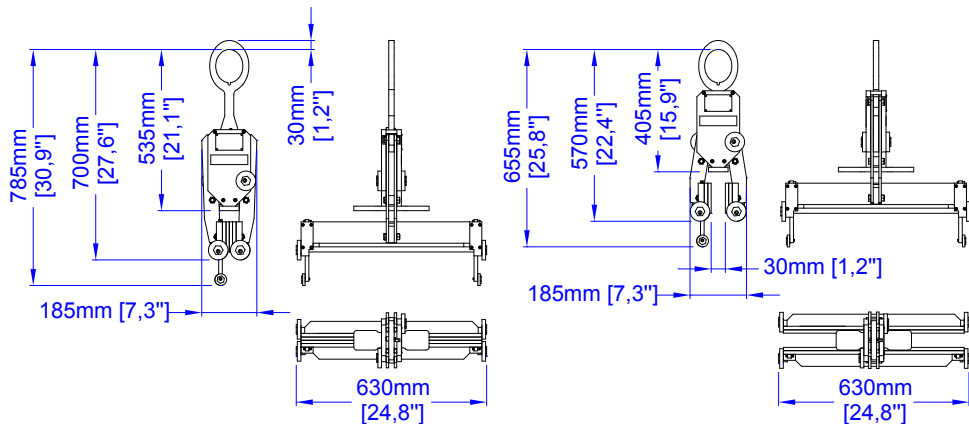
P-2I

CAPACIDAD DE CARGA
LOAD CAPACITY
CAPACITÉ DE CHARGE
CAPACIDADE DE CARGA

800 kg // 1764 lb

PESO DEL EQUIPO
EQUIPMENT WEIGHT
POIDS DE L'EQUIPEMENT
PESO DO EQUIPAMENTO

17 kg // 37,5 lb



TUROMAS | TECNOCAT



PINZAS PARA VIDRIO

CARACTERÍSTICAS

- Equipo utilizable con cualquier grúa de elevación.
- Capacidad de carga máxima: 800 kg // 1764 lb.
- Apertura útil de trabajo de la pinza: 0 mm - 30 mm // 0 - 1,18".
- Peso del equipo: 17 kg // 37,5 lb.

APLICACIONES

Equipo ligero, compacto y de reducidas dimensiones para el transporte de una hoja de vidrio plano.



PLIERS FOR GLASS

CHARACTERISTICS

- Equipment useable with any kind of lifting crane.
- Maximum load capacity: 800 kg // 1764 lb.
- Plier working useful opening: 0 mm - 30 mm // 0 - 1,18".
- Total weight of equipment: 17 kg // 37,5 lb.

APPLICATIONS

Light and compact equipment of small dimensions for the transport of a sheet of flat glass.



PINCES POUR VERRE

CARACTERISTIQUES

- Equipement utilisable avec n'importe quelle grue de levage.
- Capacité de charge maximale: 800 kg // 1764 lb.
- Ouverture utile de travail: 0 mm - 30 mm // 0 - 1,18".
- Poids total de l'équipement: 17 kg // 37,5 lb.

APPLICATIONS

Equipement léger, compact et de dimensions réduites pour le transport des plaques de verre planes.



PINÇAS PARA VIDRO

CARACTERÍSTICAS

- Equipamento utilizável com qualquer grua de elevação.
- Capacidade de carga máxima: 800 kg // 1764 lb.
- Abertura útil de trabalho: 0 mm - 30 mm // 0 - 1,18".
- Peso total do equipamento: 17 kg // 37,5 lb.

APLICAÇÕES

Equipamento leve, compacto e de dimensões reduzidas para o transporte de uma folha de vidro plano.

TUROMAS | TECNOCAT